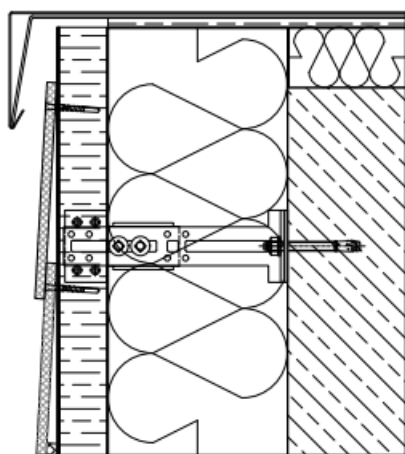
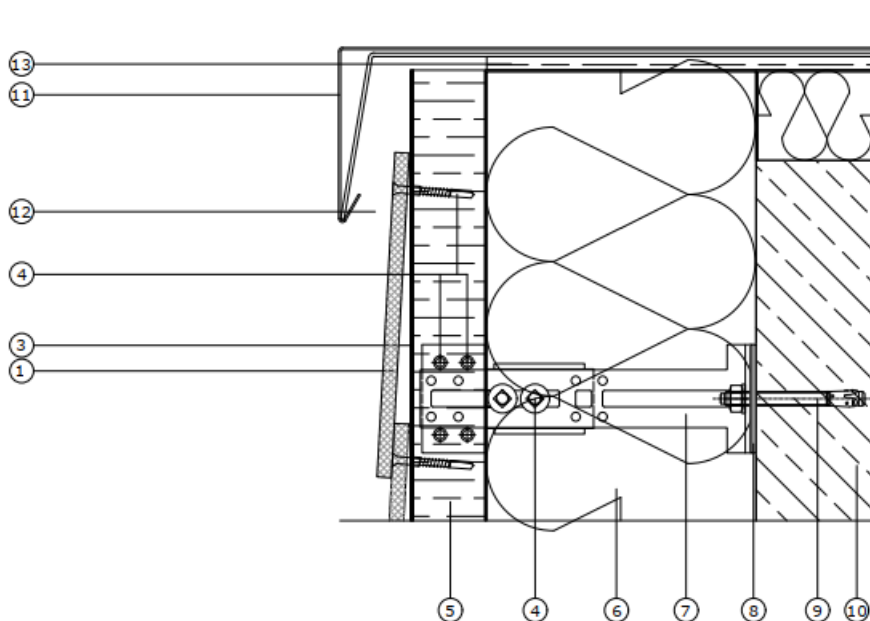


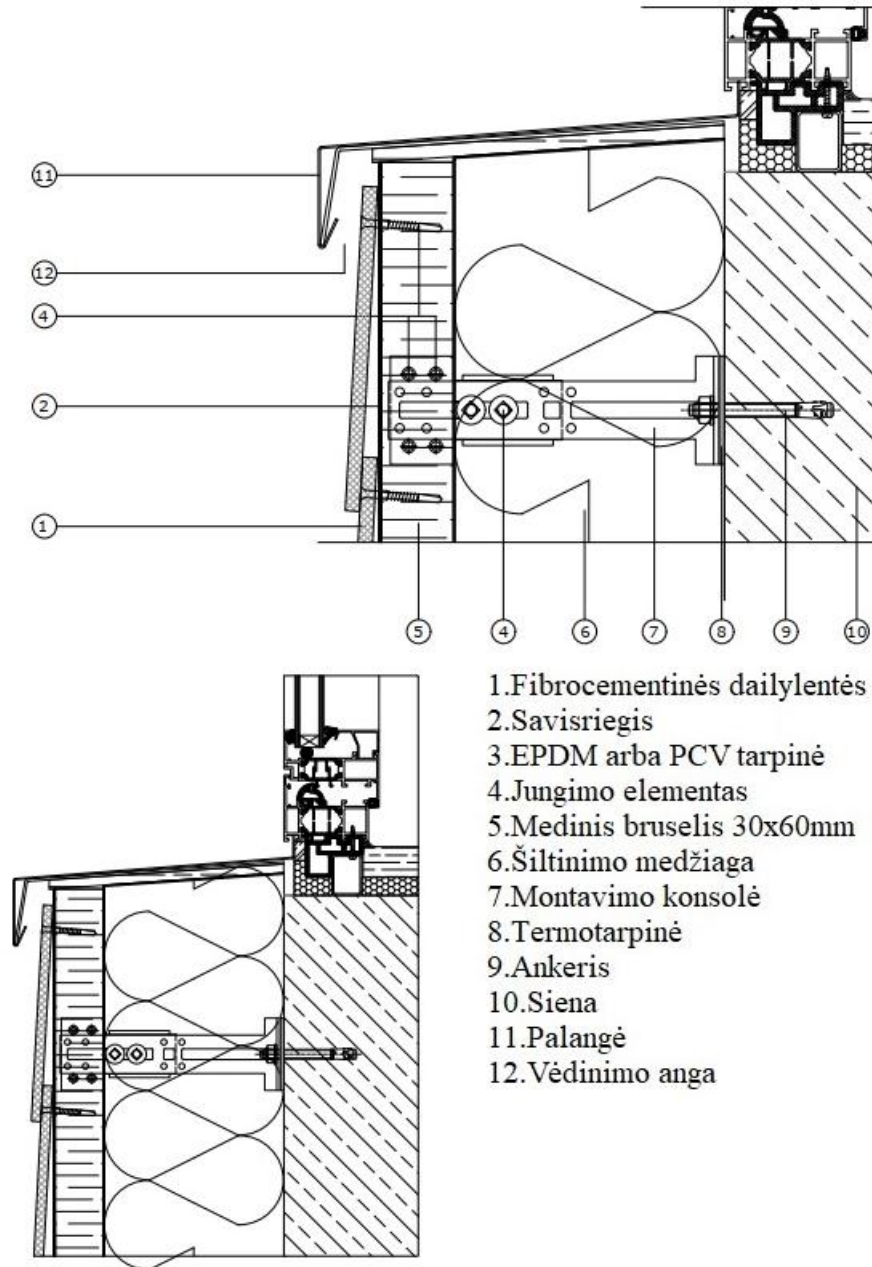
VĒDINAMO KARKASO SISTEMOS MONTAVIMAS

1. Pastogės montavimas

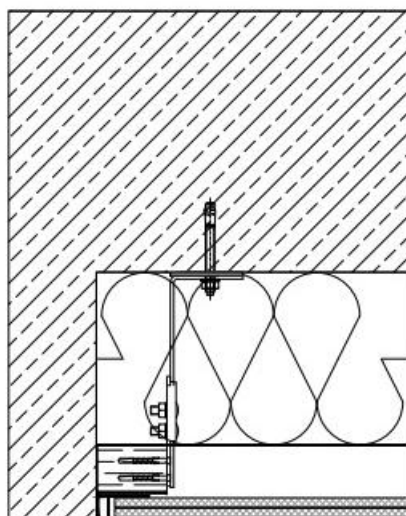
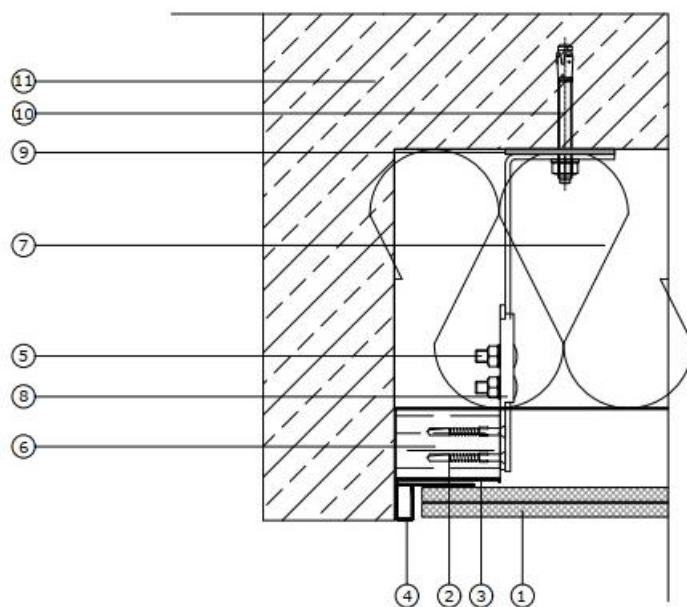


1. Fibroceментinės dailylentės
2. Savisriegis
3. EPDM arba PCV tarpinė
4. Jungimo elementas
5. Medinis bruselis 30x60mm
6. Šiltinimo medžiaga
7. Montavimo konsolė
8. Termotarpinė
9. Ankeris
10. Siena
11. Palangė
12. Vėdinimo anga
13. OSB plokštė

2.Jungimas su langu

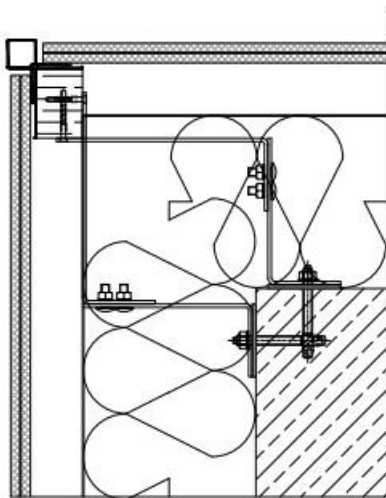
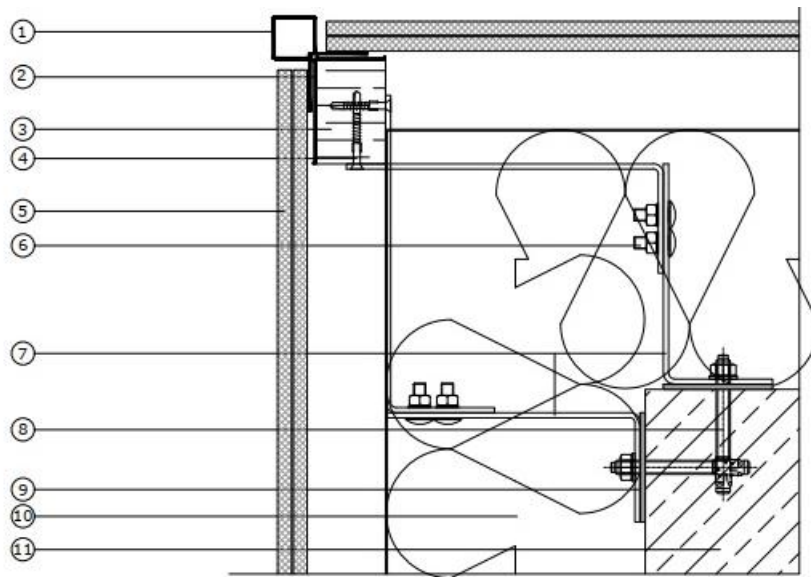


3.Sienos konstrukcijos užbaigimas



- 1.Fibrocementinės dailylentės
- 2.Savisriegis
- 3.EPDM arba PCV tarpinė
- 4.Užbaigimo kampas išorinis
- 5.Jungimo elementas
- 6.Medinis bruselis 30x60mm
- 7.Šiltinimo medžiaga
- 8.Montavimo konsolė
- 9.Termotarpinė
- 10.Ankeris
- 11.Siena

4. Išorinio kampo montavimas



1. Išorinis kampas 20x20
2. EPDM arba PCV tarpinė
3. Medinis bruselis 30x60mm
4. Savisriegis
5. Fibrocementinės dailylentės
6. Jungimo elementas
7. Montavimo konsolė
8. Ankeris
9. Termotarpinė
10. Šiltinimo medžiaga
11. Siena



Įmonės kodas: 235149340
PVM kodas: LT351493416
Adresas: B.Sruogos 14-4, Kaunas
www.plokstes.net
paladija@inbox.lt
+370 68 500786
+370 69 995409